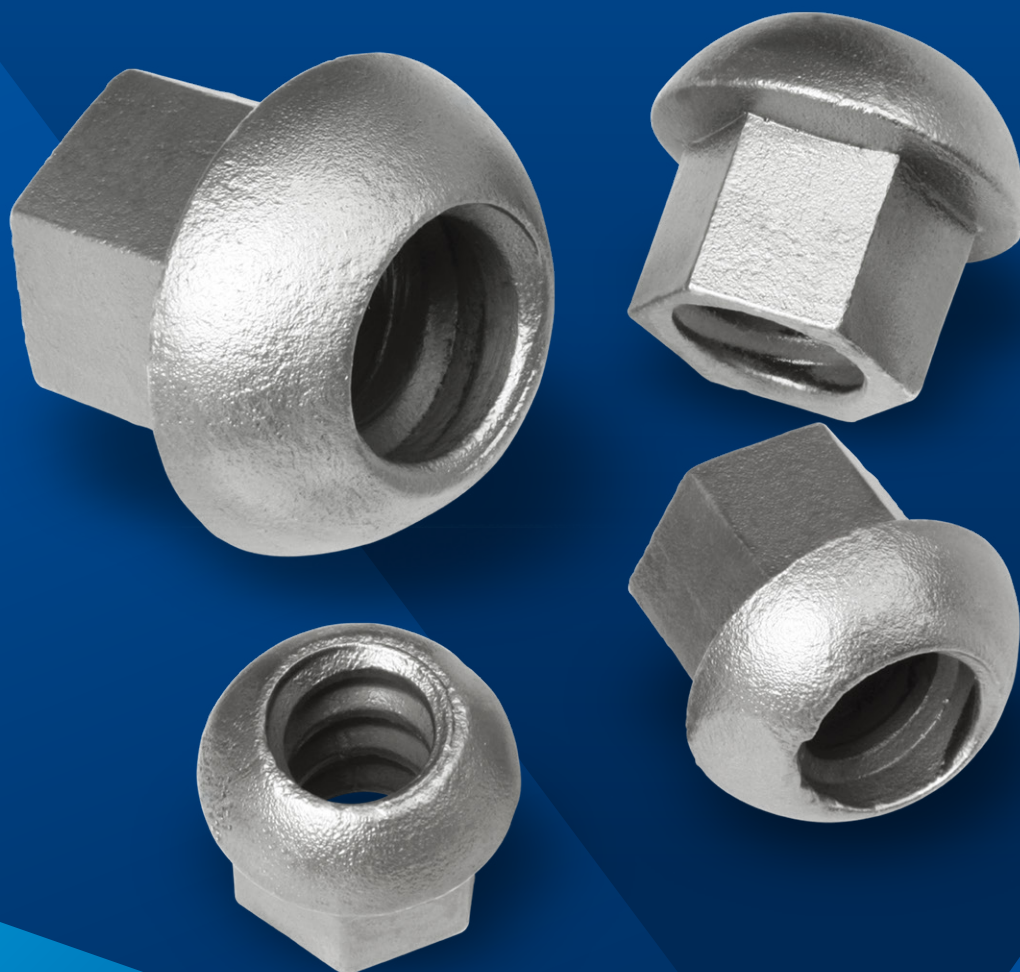


TUERCA DE HIERRO NODULAR DE FIJACION

PARA BARRA HELICOIDAL®



**ACEROS
AREQUIPA**

**LA SEGURIDAD
DE UN FIERRAZO**

*Imágenes referenciales.

TUERCA DE HIERRO NODULAR DE FIJACION PARA BARRA HELICOIDAL®

DENOMINACIÓN:

TUERCA FUND A536

DESCRIPCIÓN:

Es una tuerca fabricada de acero o de fundición nodular con grafito esferoidal, que sirve de complemento a la Barra Helicoidal®.

USOS:

Accesorio del perno de Anclaje de Barra Helicoidal®, permite el posicionamiento de la Placa de Sujeción sobre el macizo rocoso.

PRESENTACIÓN:

Se comercializa en los diámetros nominales de 16mm, 19mm, 22mm, 25mm y 32mm.

NORMAS TÉCNICAS:

ASTM A536-84 (2019)e1 Grado 65 - 45 - 12

Las propiedades mecánicas de las muestras de fundición deberán cumplir con:

Límite de fluencia, min. = 45 000 lb/pulg² (31.70 Kg/mm²)
Resistencia a la tracción, min. = 65 000 lb/pulg² (45.70 Kg/mm²)
Alargamiento en 2 min. = 12.0%

Las tuercas deben ser sometidas a un tratamiento térmico ferritizante.

COMPOSICIÓN QUÍMICA:

Carbono total, mín. 3.00 %
Silicio, máx. 2.50 %
Fósforo, máx. 0.08 %

Con las variaciones permitidas en el punto 5.1.2. de la norma ASTM A395-99 (2009)

Microestructura:

Grafito tipo I y II mín. 90%. Matriz ferrítica sin contenido de carburos masivos.

Densidad de nódulos 250 nódulos/mm² (referencial).

Dureza = 130 - 190 HB.

Ensayo de tracción Perno-Tuerca con rotura de barra.

Diámetro Nominal, mm	TENSIÓN MÍNIMA, TM
	TRACCIÓN
16	12.0
19	15.0
22	20.0
25	25.0
32	40.0

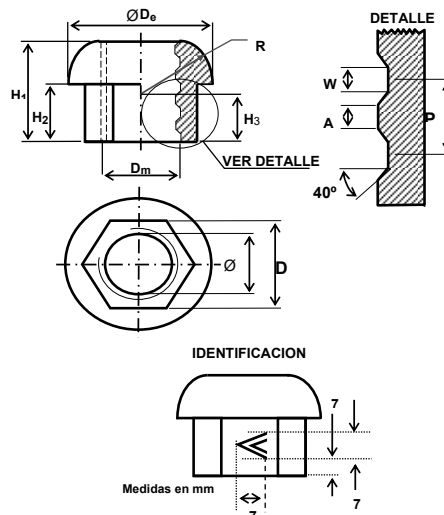
(Valores referenciales)

DIMENSIONES Y TOLERANCIAS (en mm):

En el siguiente gráfico se muestran las principales dimensiones de la tuerca:

DIÁMETRO NOMINAL	Diámetro Exterior (D _e)	Altura Total (H ₁)	Altura de Vástago (H ₂)	Distancia entre Caras (D)	Radio de la cabeza (R)	PESO UNITARIO (gr)
16	42.4	32.0	18	31.8	22	160
19	42.7	34.9	22	31.8	22	160
22	49.3	41.3	25	34.9	25	226
25	56.5	52	28	41.7	28	325
32	69.9	57.2	37	46.0	36	542

Tuerca fabricada de fundición nodular con grafito esferoidal.



QCQA01-F206/04/FEB 24

COLOMBIA: ACEROS AREQUIPA S.A.S.

Valle del Cauca: Cra. 25, N.º 13-117, Yumbo, Parcelación Industrial la "Y".

Tel.: (57) 324 4214893.

E-mail: contactocolombia@acerosarequipa.com

PERÚ: CORPORACION ACEROS AREQUIPA S.A.

Lima: Av. Antonio Miró Quesada N.º 425, piso 17, Magdalena del Mar.

Tel.: (51-01) 517 1800.

Pisco: Panamericana Sur, Km. 241, Ica.

Arequipa: Variante de Uchumayo Km 5.5, Cerro Colorado.

BOLIVIA: CORPORACION ACEROS AREQUIPA S.R.L.

Santa Cruz: Urb. Parque Industrial Latinoamericano, Unidad Industrial UI

06, Mz. 1, LOTE 4 - Warnes. Tel.: (591) 77641656 / 75555819

La Paz: Calle E - Lote 14, manzana A-08, Urbanización.

Cervecería Boliviana Nacional - Bellavista Viacha. Tel.: (591) 77641658 / 75555819

ECUADOR: CORPORACION ACEROS AREQUIPA AA S.A.S.

Guayas: Barrio Fincas Delia Vía Duran Tambo Km. 8.5 - Duran.

Tel.: (+593) 98 635 9258

CHILE: CORPORACION ACEROS AREQUIPA SpA

Antofagasta: 14 de Febrero 2174 Of. 4, Antofagasta.

E-mail: eroqa@acerosarequipa.com

EEUU: ACEROS AMERICA CORPORATION

ACEROS AMERICA PORT MANATEE LLC

Florida: 13838 Harlee Rd. Palmetto, FL 34221

Tel.: +1 941 722 5566

E-mail: infopm@acerosamerica.com

ACEROS AMERICA ST. PETE LLC

Florida: 2550 Ave N, St. Petersburg, FL 33713.

Tel.: +1 727 321 5878

E-mail: infosp@acerosamerica.com



Encuétranos en:



www.acerosarequipa.com