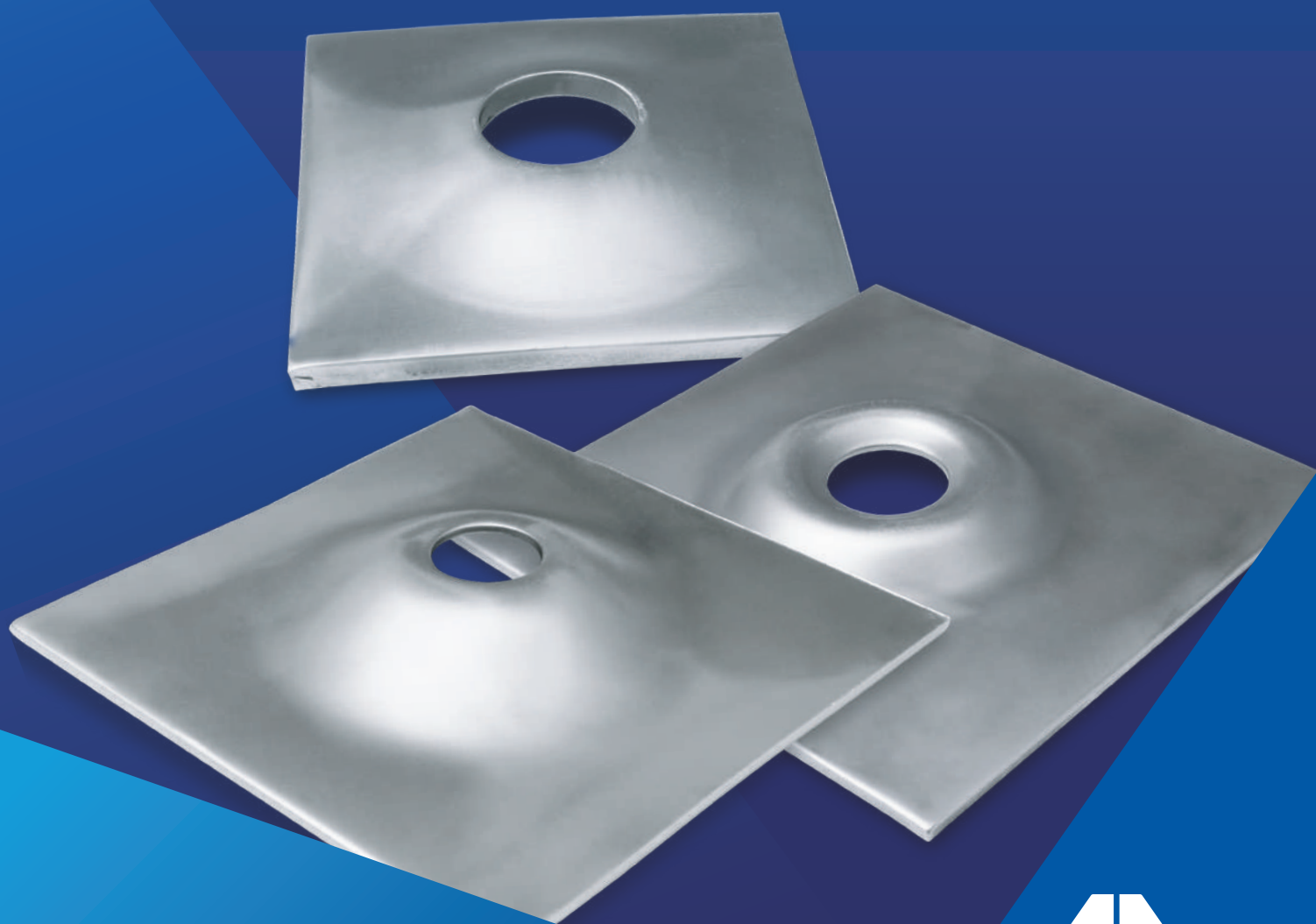


# Placa de Sujeción

PARA BARRA HELICOIDAL



**ACEROS  
AREQUIPA**

**LA SEGURIDAD  
DE UN FIERRAZO**

\*Imágenes referenciales.

# Placa De Sujeción

## PARA BARRA HELICOIDAL

### DENOMINACIÓN:

PCLAC A36.  
PCLAC VOLCÁN A36.

### DESCRIPCIÓN:

Placa de acero estructural perforado, por la cual se desliza la Barra Helicoidal®; se presenta en dos diseños, Normal y tipo Volcán.

### USOS:

Accesorio del Anclaje de Barra Helicoidal®, actúa como base para el posicionamiento de la Tuerca de Fijación permaneciendo en contacto con el macizo rocoso, una vez instalado el Anclaje de Barra Helicoidal®.

### NORMAS TÉCNICAS:

ASTM A36/A36M-19

### PRESENTACIÓN:

**Diseño Normal.** - Placa de sujeción con domo semiesférico.

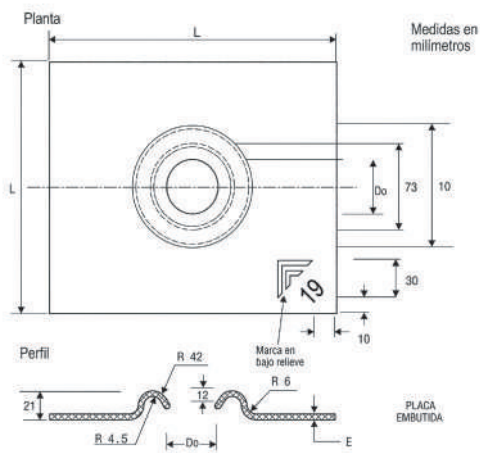
**Diseño Volcán.** - Placa de sujeción con domo de forma de volcán.

Se comercializa en los diámetros nominales, respecto a la Barra Helicoidal® de 19mm, 22mm, 25mm y 32mm.

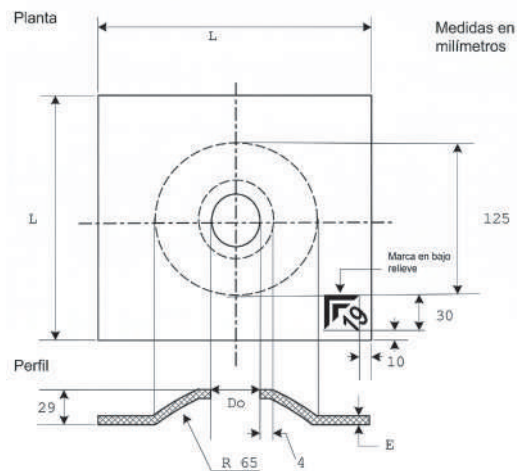
### DIMENSIONES:

Dimensiones según esquemas detallados.

#### Placa Normal



#### Placa Tipo Volcán



### COMPOSICIÓN QUÍMICA:

C : 0.26% máx. S : 0.050% máx. P : 0.040% máx. Si : 0.40% máx.

QCQA01-F207/05/MAY 25

# Placa De Sujeción

## PARA BARRA HELICOIDAL

TIPO	DIMENSIONES (mm)	ESPESOR (E) (mm)		Diámetro del orificio (mm)		Lado (L) (mm)	
		Mínimo	Máximo	Mínimo	Máximo	Mínimo	Máximo
NORMAL	22MM 4.0 X 200 X 200MM	3.55	4.45	37	39	195	205
NORMAL	19MM 4.5 X 200 X 200	4.05	4.95	31	33	195	205
NORMAL	22MM 4.5 X 200 X 200	4.05	4.95	37	39	195	205
NORMAL	25MM 4.5 X 200 X 200	4.05	4.95	43	45	195	205
NORMAL	32MM 4.5 X 200 X 200	4.05	4.95	53	55	195	205
NORMAL	22MM 9.5 X 200 X 200MM	8.55	9.45	37	39	195	205
NORMAL	25MM 12.0 X 150 X 150	11.55	12.45	43	45	145	155
NORMAL	19MM 12.0 X 150 X 150	11.55	12.45	31	33	145	155
NORMAL	25MM 12.0 X 200 X 200	11.55	12.45	43	45	195	205
NORMAL	32MM 12.0 X 200 X 200	11.55	12.45	53	55	195	205
VOLCAN	19MM 3.9 X 200 X 200MM	3.45	4.35	31	33	195	205
VOLCAN	22MM 3.9 X 200 X 200MM	3.45	4.35	37	39	195	205
VOLCAN	19MM 4.0 X 150 X 150	3.55	4.45	31	33	145	155
VOLCAN	22MM 4.0 X 150 X 150MM	3.55	4.45	37	39	145	155
VOLCAN	19MM 4.0 X 200 X 200	3.55	4.45	31	33	195	205
VOLCAN	22MM 4.0 X 200 X 200	3.55	4.45	37	39	195	205
VOLCAN	22MM 4.0X200MM (26)	3.55	4.45	25	27	195	205
VOLCAN	19MM 4.5 X 150 X 150	4.05	4.95	31	33	145	155
VOLCAN	22MM 4.5 X 150 X 150	4.05	4.95	37	39	145	155
VOLCAN	32MM 4.5 X 150 X 150 MM	4.05	4.95	53	55	145	155
VOLCAN	19MM 4.5 X 200 X 200	4.05	4.95	31	33	195	205
VOLCAN	22MM 4.5 X 200 X 200	4.05	4.95	37	39	195	205
VOLCAN	25MM 4.5 X 200 X 200	4.05	4.95	43	45	195	205
VOLCAN	22MM 4.5 X 200 X 200 (26)	4.05	4.95	25	27	195	205
VOLCAN	19MM 6.0 X 200 X 200	5.55	6.45	31	33	195	205
VOLCAN	25MM 6.0 X 200 X 200	5.55	6.45	43	45	195	205
VOLCAN	32MM 6.0 X 200 X 200	5.55	6.45	53	55	195	205
VOLCAN	25MM 8.0 X 200 X 200	7.55	8.45	43	45	195	205
VOLCAN	19MM 9.5 X 150 X 150	9.05	9.95	31	33	145	155
VOLCAN	22MM 9.5 X 150 X 150	9.05	9.95	37	39	145	155
VOLCAN	25MM 9.5 X 150 X 150	9.05	9.95	43	45	145	155
VOLCAN	32MM 9.5 X 150 X 150	9.05	9.95	53	55	145	155
VOLCAN	25MM 9.5 X 200 X 200	9.05	9.95	43	45	195	205

QCQA01-F207/05/MAY 25

# Placa De Sujeción

## PARA BARRA HELICOIDAL

TIPO	DIMENSIONES (mm)	ESPESOR (E) (mm)		Diámetro del orificio (mm)		Lado (L) (mm)	
		Mínimo	Máximo	Mínimo	Máximo	Mínimo	Máximo
SPLITBOLT	40MM 2.9 X 150 X 150	2.45	3.35	41	43	145	155
SPLITBOLT	40MM 3.9 X 150 X 150MM	3.45	4.35	41	43	145	155
SPLITBOLT	40MM 4.0 X 150 X 150MM	3.55	4.45	41	43	145	155
SPLITBOLT	40MM 4.0 X 200 X 200MM	3.55	4.45	41	43	195	205
SPLITBOLT	40MM 4.5 X 150 X 150	4.05	4.95	41	43	145	155
SPLITBOLT	40MM 4.5 X 200 X 200	4.05	4.95	41	43	195	205

Tolerancia de espesor: +/- 0.45 mm

Tolerancia de diámetro del orificio: +/- 1.0 mm

Tolerancia del lado: +/- 5.0 mm

A pedido del cliente, también se pueden suministrar Placas de sujeción con otras medidas del Lado (L) y espesores (E).

QCQA01-F207/05/MAY 25

A solicitud del cliente, se emite un Certificado de Calidad para cada lote de productos.



ISO 9001  
ISO 14001  
ISO 45001

CERTIFICATE N° 57219  
CERTIFICATE N° 57220  
CERTIFICATE N° 57221

#### PERÚ: CORPORACION ACEROS AREQUIPA S.A.

Lima: Av. Antonio Miró Quesada N.° 425, piso 17, Magdalena del Mar.

Tel.: (51-01) 517 1800.

Pisco: Panamericana Sur, Km. 241, Ica.

Arequipa: Variante de Uchumayo Km 5.5, Cerro Colorado.

#### BOLIVIA: CORPORACION ACEROS AREQUIPA S.R.L.

Santa Cruz: Urb. Parque Industrial Latinoamericano, Unidad Industrial UI 06, Mz. 1, LOTE 4 - Warnes. Tel.: (591) 77641656 / 75555819

La Paz: Calle E - Lote 14, manzana A-08, Urbanización.

Cervecería Boliviana Nacional - Bellavista Viacha. Tel.: (591) 77641658 / 75555819

#### COLOMBIA: ACEROS AREQUIPA S.A.S.

Valle del Cauca: Cra. 25, N.° 13-117, Yumbo, Parcelación Industrial la "Y".

Tel.: (57) 324 4214893.

E-mail: contactocolombia@acerosarequipa.com

#### ECUADOR: CORPORACION ACEROS AREQUIPA AA S.A.S.

Guayas: Barrio Fincas Delia Vía Duran Tambo Km. 8.5 - Duran.

Tel.: (+593) 98 635 9258

#### CHILE: CORPORACION ACEROS AREQUIPA SpA

Antofagasta: 14 de Febrero 2174 Of. 4, Antofagasta.

E-mail: eroca@acerosarequipa.com

#### EEUU: ACEROS AMERICA CORPORATION ACEROS AMERICA PORT MANATEE LLC

Florida: 13838 Harlee Rd. Palmetto, FL 34221

Tel.: +1 941 722 5566

E-mail: infopm@acerosamerica.com

#### ACEROS AMERICA ST. PETE LLC

Florida: 2550 Ave N, St. Petersburg, FL 33713.

Tel.: +1 727 321 5878

E-mail: infosp@acerosamerica.com



Encuétranos en:



www.acerosarequipa.com